

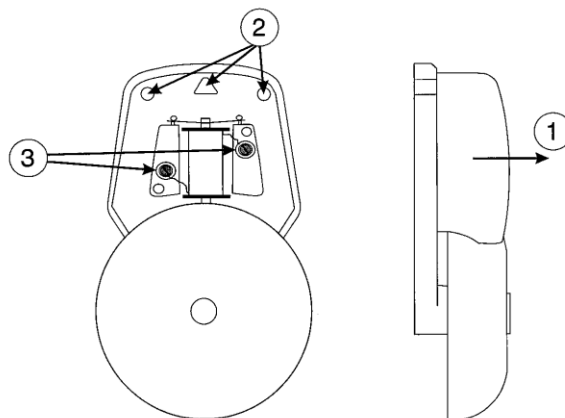
LTW 1101/A típusú kellemes hangzású akusztikus csengő

Működési feszültség: 8-12V~

Csengőtranszformátorral üzemeltethető

Használati utasítás LTW 1101/A beltéri csengőhöz:

A csengő zárt térben használható, 8-12V feszültségű váltóáramú csengőtranszformátorral üzemeltethető (GROTHER GT 3148)



1. A felszerelés előtt a fedelet el kell távolítani
2. A csengőt az alaplapon levő két lyukon keresztül a megfelelő csavarral lehet a kívánt helyre felszerelni
3. A tápfeszültség vezetékeit a csatlakozókban az alátét alá bedugva csavarral kell rögzíteni. Bekötés után a fedelet szereljük vissza.

Méret: 114x70x30mm, 84dB

Minőségi okirat száma: EAR DE62593616

Gyártó: GROTHE GmbH., Németország